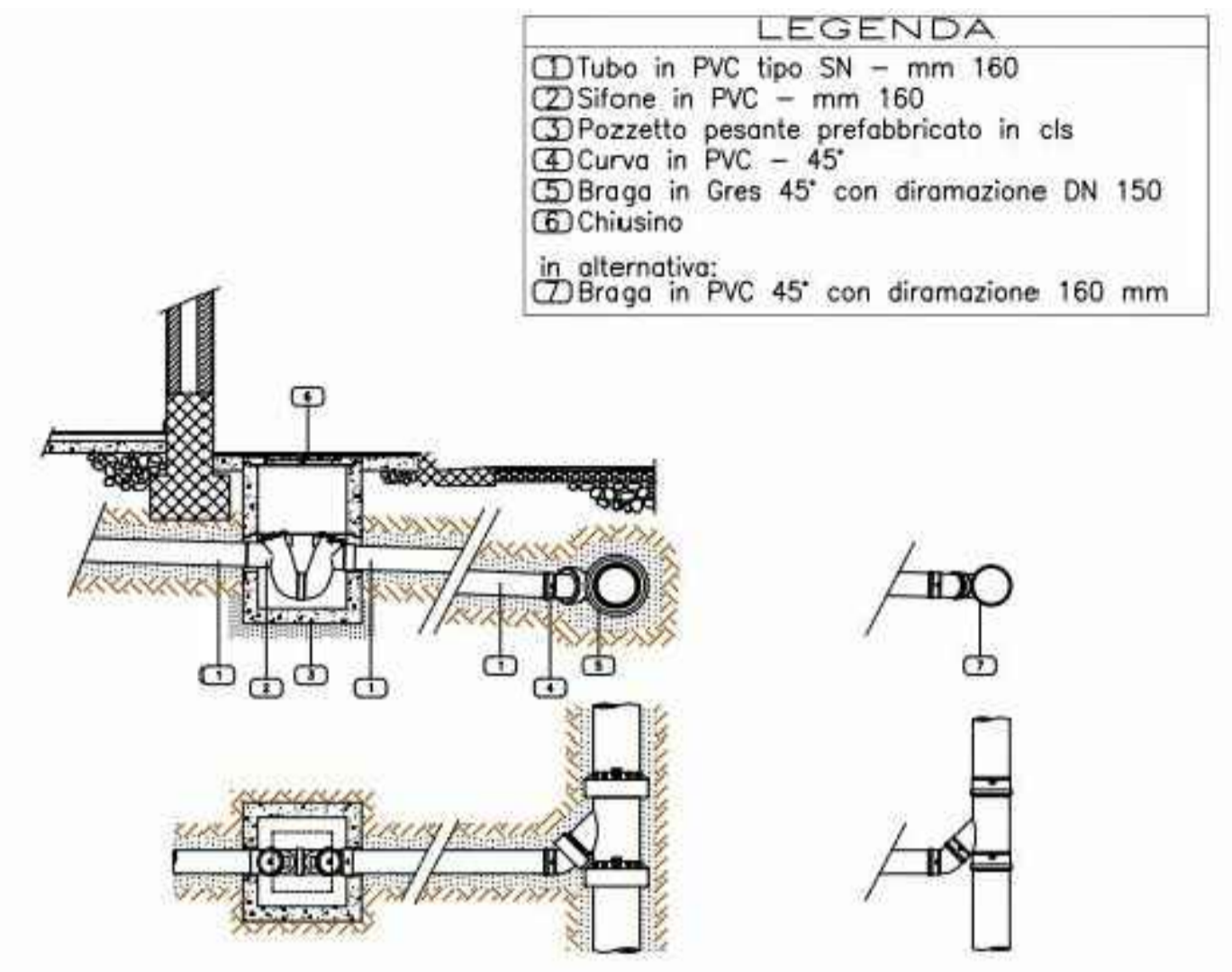


LEGENDA

- Fognatura nera principale in PVC SN8 DN160-200-315
- N3 Pozzetto d'ispezione fogna nera dim.int.80x80 cm; h variabile
- N13 Pozzetto d'ispezione fogna nera con sifone Firenze dim.int.100x100
- SN Stazione di sollevamento acque nere - Wut=1,17 mc (Q=3,6 l/s; H=5 m) con tubazione di mandata in PE100 DN90

TIPOLOGICO POZZETTO ISB=N13



COMMITTENTE	PIRANI GROUP S.r.l.
LOCALITÀ	CARPI (MO) Tangenziale Bruno Losi - Via Quattro Pilastrì
OGGETTO	PIANO PARTICOLAREGGIATO IN VARIANTE AL P.R.G. VIGENTE PER L'ATTUAZIONE DEL COMPARTO DI TRASFORMAZIONE F14

Cotefa.ingegneri&architetti
 Sede legale, amministrativa, operativa
 25124 Brescia, via Cefalonia n. 70
 tel. +39 030 220692 +39 030 2424177 fax +39 030 220655
 Sede operativa
 27100 Pavia, via Capsoni n. 27
 tel. +39 0382 303999 fax +39 0382 1753916
 e-mail cotefa@cotefa.com

TECNICO INCARICATO: **ING. ANDREA CASARINO**

COTefa s.r.l.
 Sede: Via Cefalonia n° 70
 25124 BRESCIA
 P.IVA e Cod. Fisc. 01126260171

REV.	DESCRIZIONE REVISIONE	REDAZ.	DATA	CONTR.	DATA	APPROV.	DATA
0	prima stesura	MA	15/10/21	ML	15/10/21	ML	15/10/21
1	-	-	-	-	-	-	-
2	-	-	-	-	-	-	-
3	-	-	-	-	-	-	-

ELABORATO: **A 14**

PLANIMETRIA FOGNATURA NERA

SCALA: 1:500 DATA: 24/09/2021 PROGETTO: 20-04 ARCO/GEN: 48146