

NUOVE VISUALI
Prospetti e sezioni del collegamento verticale scala 1:100



Sezione C-C

Prospetto Nord

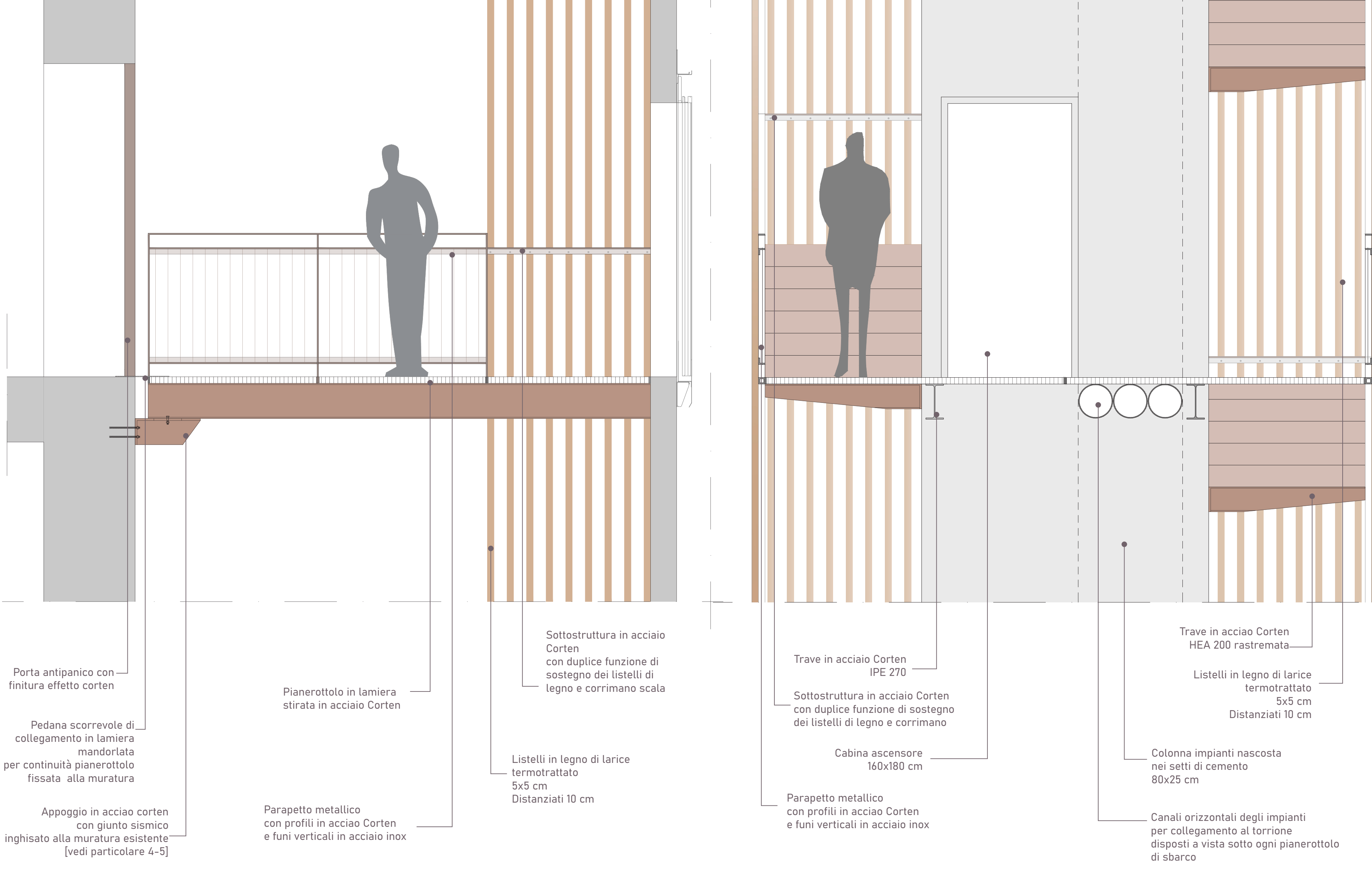
Prospetto Sud

Prospetto Ovest - Sezione DD

PARTICOLARI COSTRUTTIVI

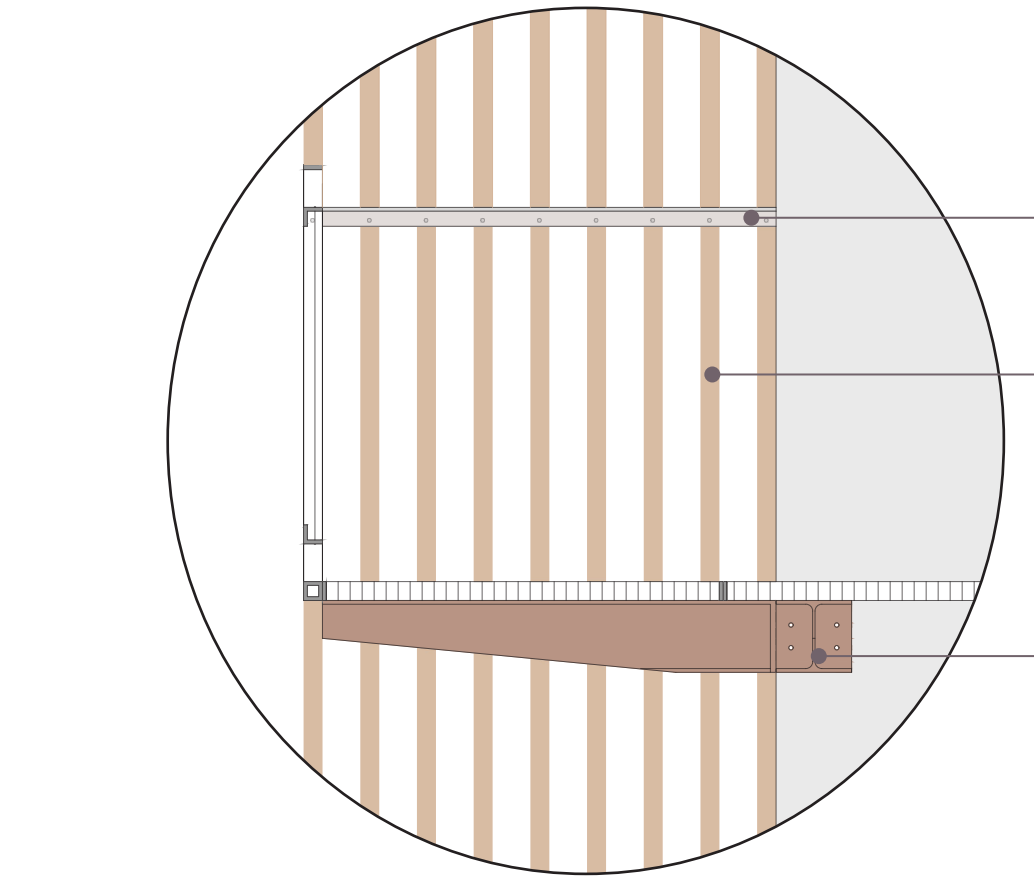
Scala 1:20

Scala 1:10

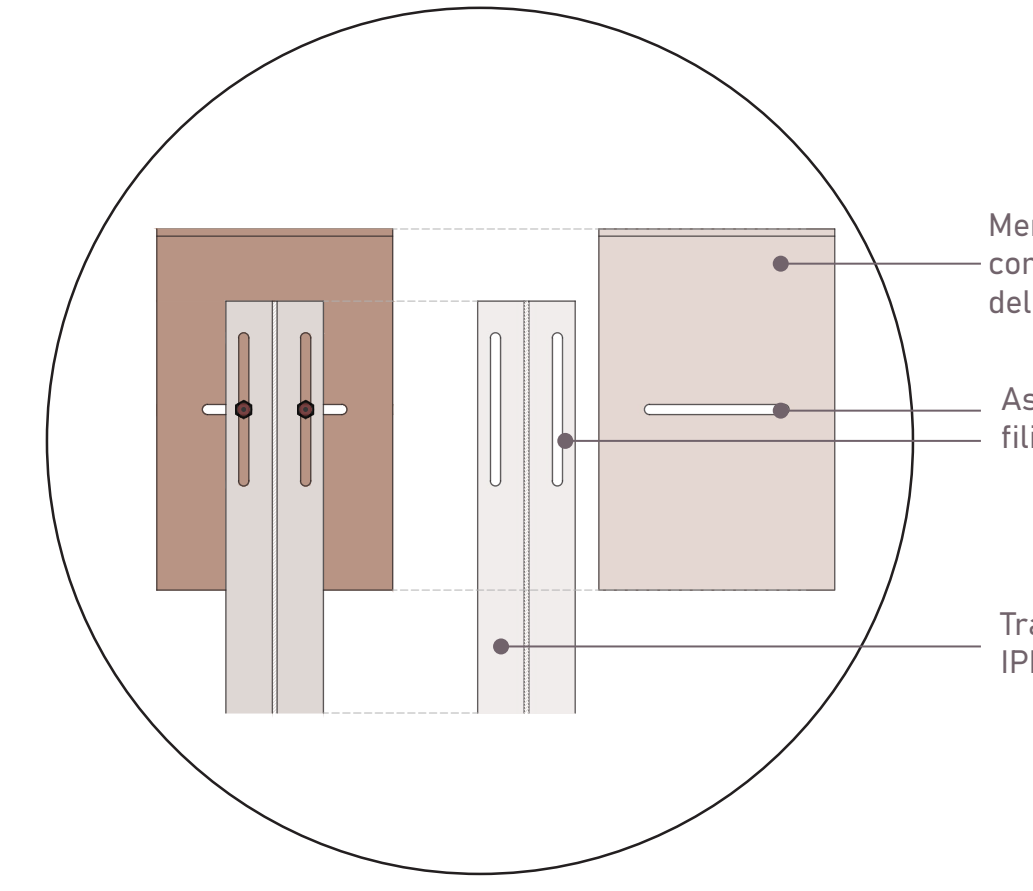


PARTICOLARE 1:
Sezione longitudinale tipo pianerottolo di sbarco
Scala 1:20

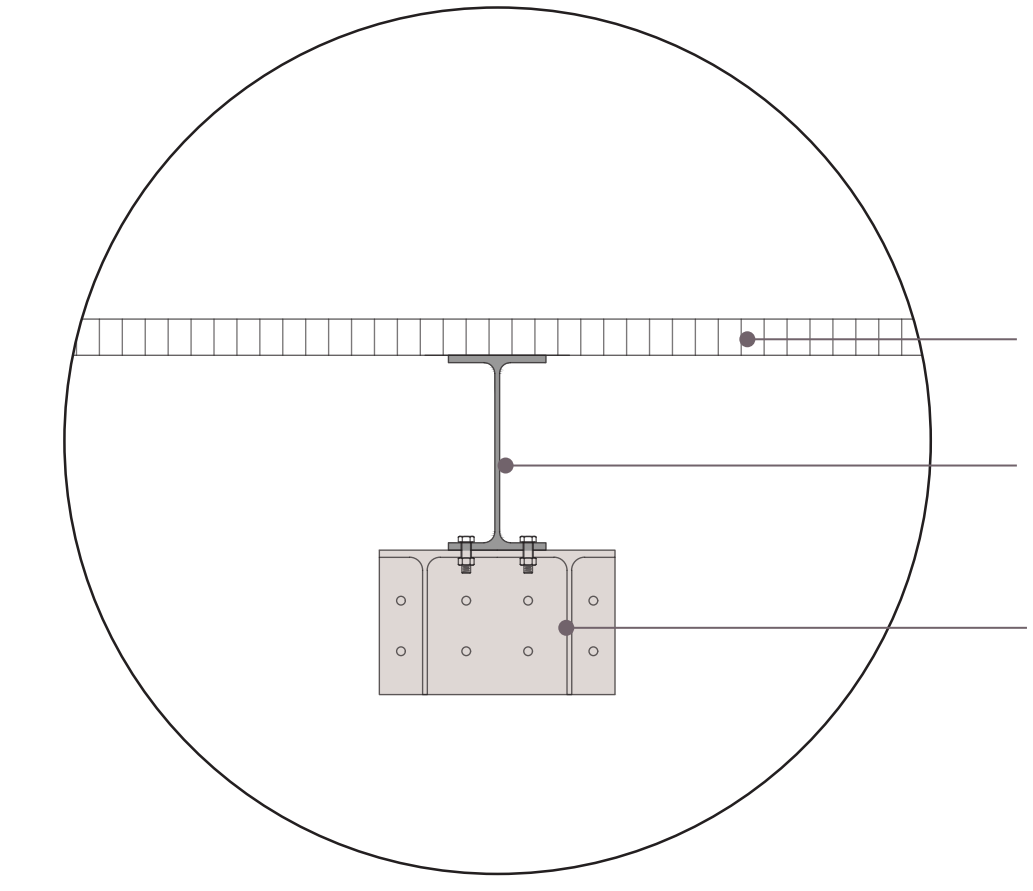
PARTICOLARE 2:
Sezione trasversale tipo pianerottolo di sbarco
Scala 1:20



PARTICOLARE 3:
Sezione trasversale tipo pianerottolo intermedio scala
Scala 1:20



PARTICOLARE 4:
Pianta giunto sismico - collegamento muratura torrione
Scala 1:10



PARTICOLARE 5:
Prospetto giunto sismico - collegamento muratura torrione
Scala 1:10